

ДИЗАЙНЕРСКИЕ ВЫКЛЮЧАТЕЛИ И РОЗЕТКИ ИЗ КАМНЯ



EL-STONE ABOUT



Компания EL-STONE входит в состав группы компаний INMEKA. С 2008 года INMEKA занимается обработкой камня и в 2021 году разработала и представила на рынок абсолютно новый продукт в сфере камня и электромонтажных установочных изделий – EL-STONE.

ПРЕИМУЩЕСТВА

01 Премиальный внешний вид

Изделия имеют эксклюзивный и неповторимый дизайн.

02 100% экологичность

Гипоаллергенно, материал не впитывает никакие посторонние вещества.

03 Множество расцветок

Позволяет подобрать дизайнерское решение для любого стиля и интерьера.

04 Доступные цены

Имея собственное производство, мы отвечаем за качество продукции и изготавливаем её по доступным ценам и в срок.

05 Надежность и долговечность

Прослужит долго в своем первоначальном виде. Возможность произвести локальный ремонт изделия.

06 Многообразие форм

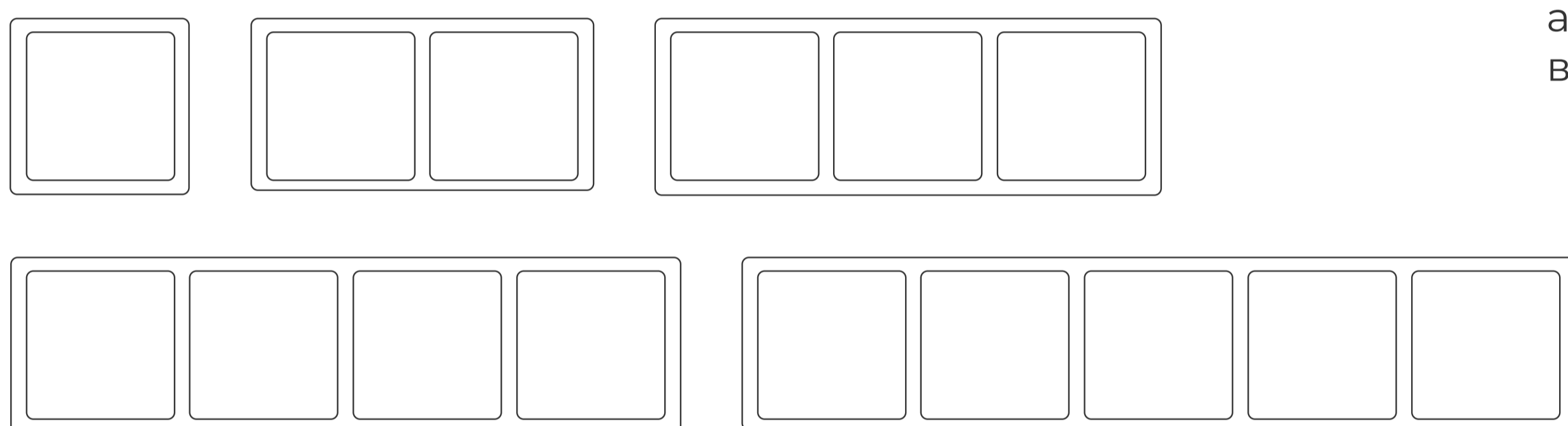
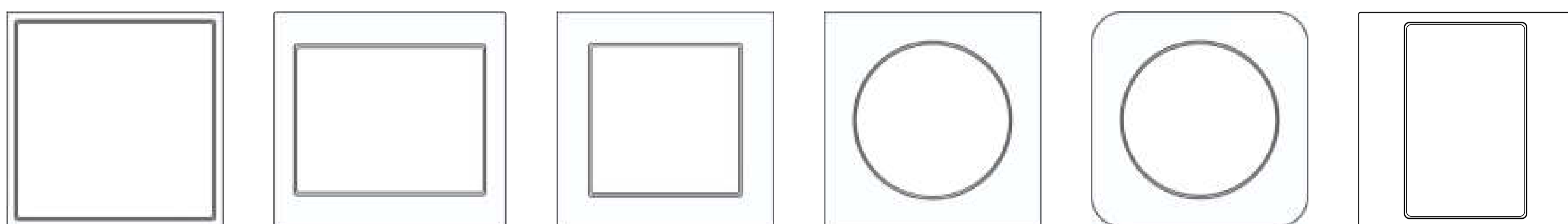
Возможность изготовить изделия любой формы, ограниченной лишь воображением.

Сотрудники компании EL-STONE создали эксклюзивные изделия из камня: розетки, механические и сенсорные выключатели, диммеры как классической, так и абсолютно любой дизайнерской формы. Большое разнообразие цветных декоров — свежесть, а механизмы лучших мировых производителей — уверенность в надежности изделия.



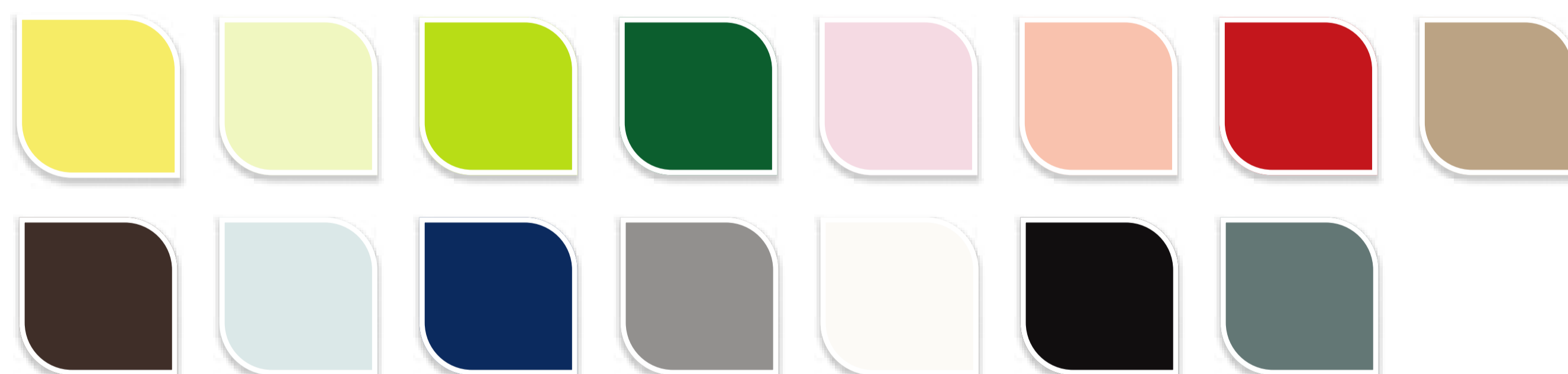
ИЗГОТОВИМ ЭЛЕКТРОФУРНИТУРУ ЛЮБОЙ ФОРМЫ, ЦВЕТА И ФАКТУРЫ

Мы предлагаем широкую палитру декоров (более 200 вариантов). Разработанные нами модели изделий можно реализовать в разнообразных сочетаниях. Мы имеем возможность спроектировать в одном блоке любое количество и разновидность модулей. Поможем воплотить в реальность любые Ваши дизайнерские задумки.

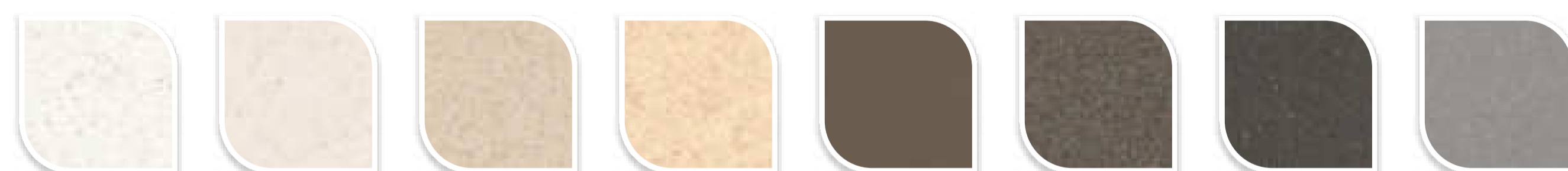


Проектируем и реализуем неограниченное количество постов, а также горизонтальное или вертикальное исполнение рамки.

МОНОТОННЫЕ



ПЕСОК



ГРАНИТ



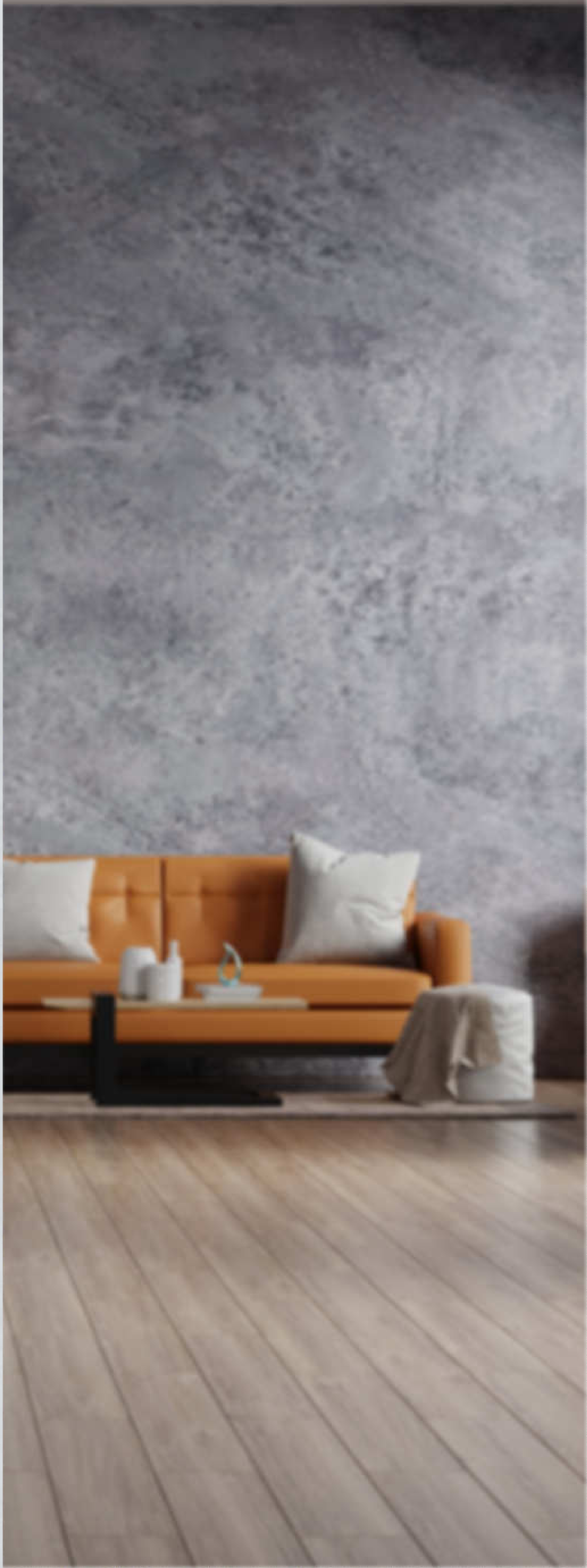
МРАМОР



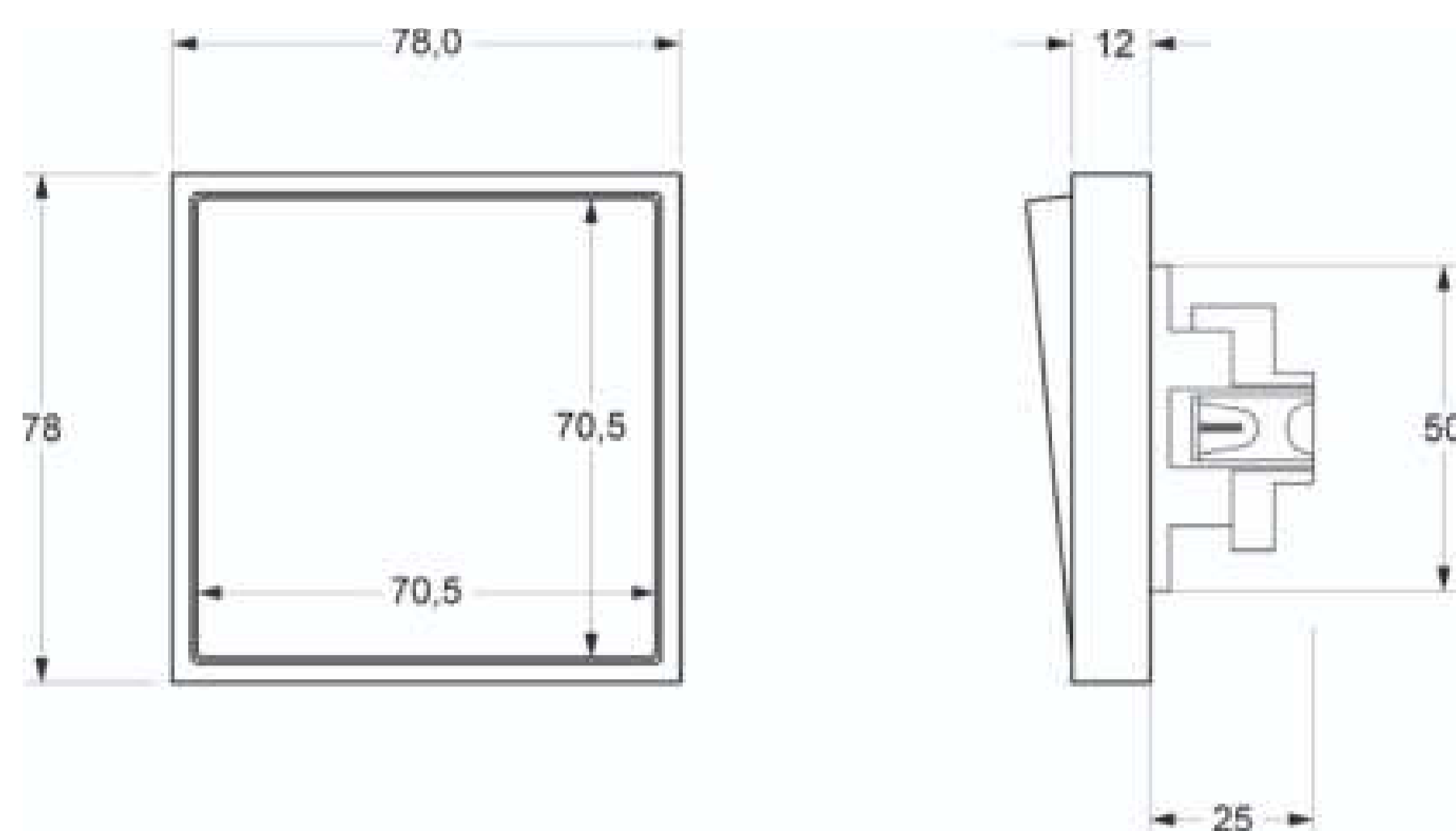
ELJ9 COLLECTION



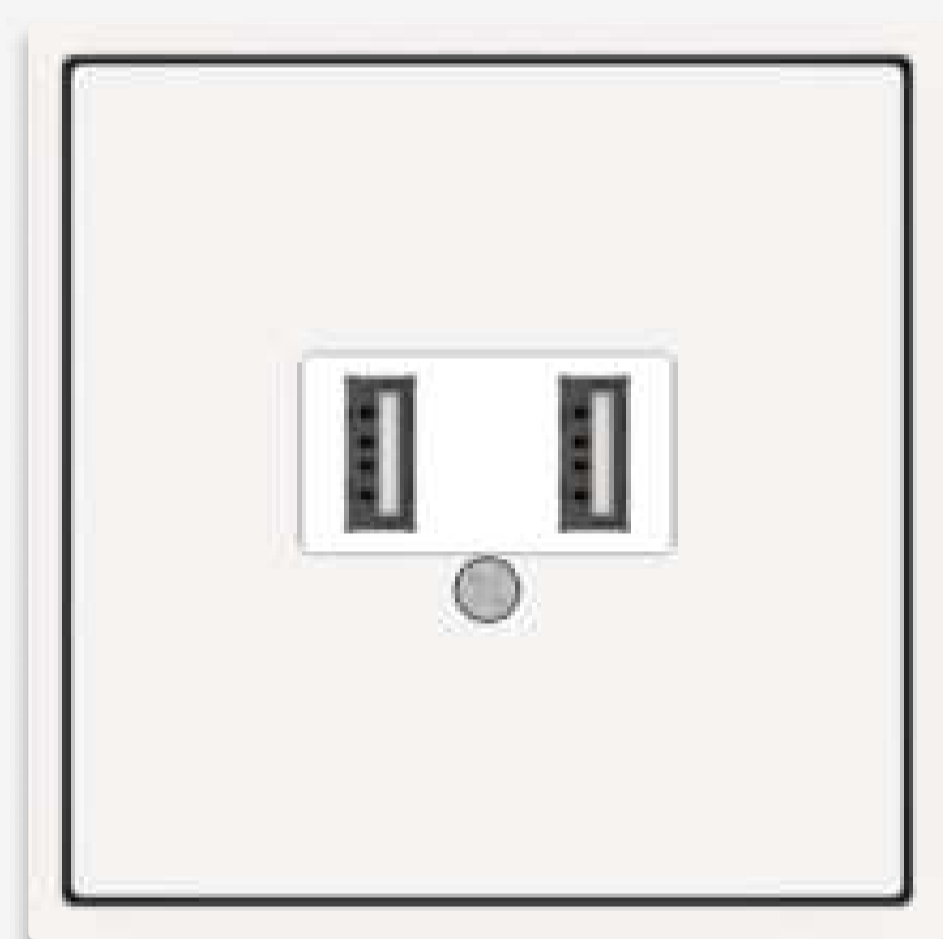
Строгий минималистичный дизайн, тонкая рамка, невероятная органичность и чувственная роскошь.



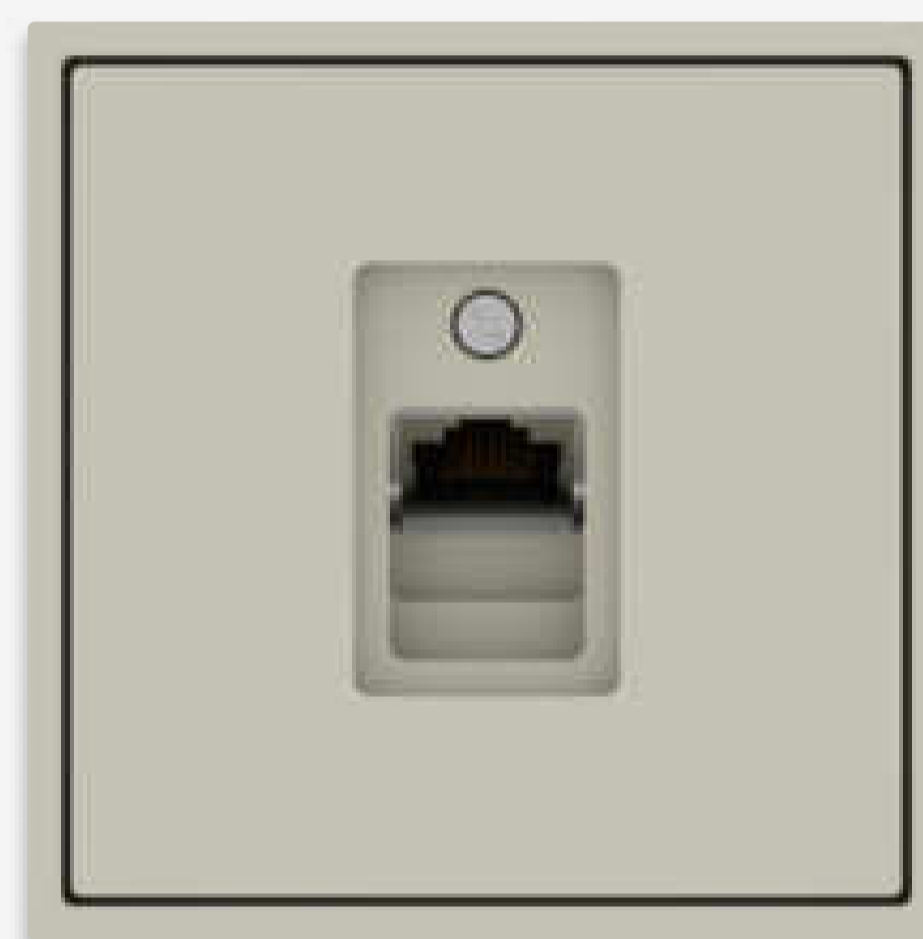
Настоящая классика — универсальна, находится вне времени. Коллекция ELJ9 имеет классическую форму. Она легко адаптируется ко всем условиям и требованиям — лишь с минимальными изменениями.



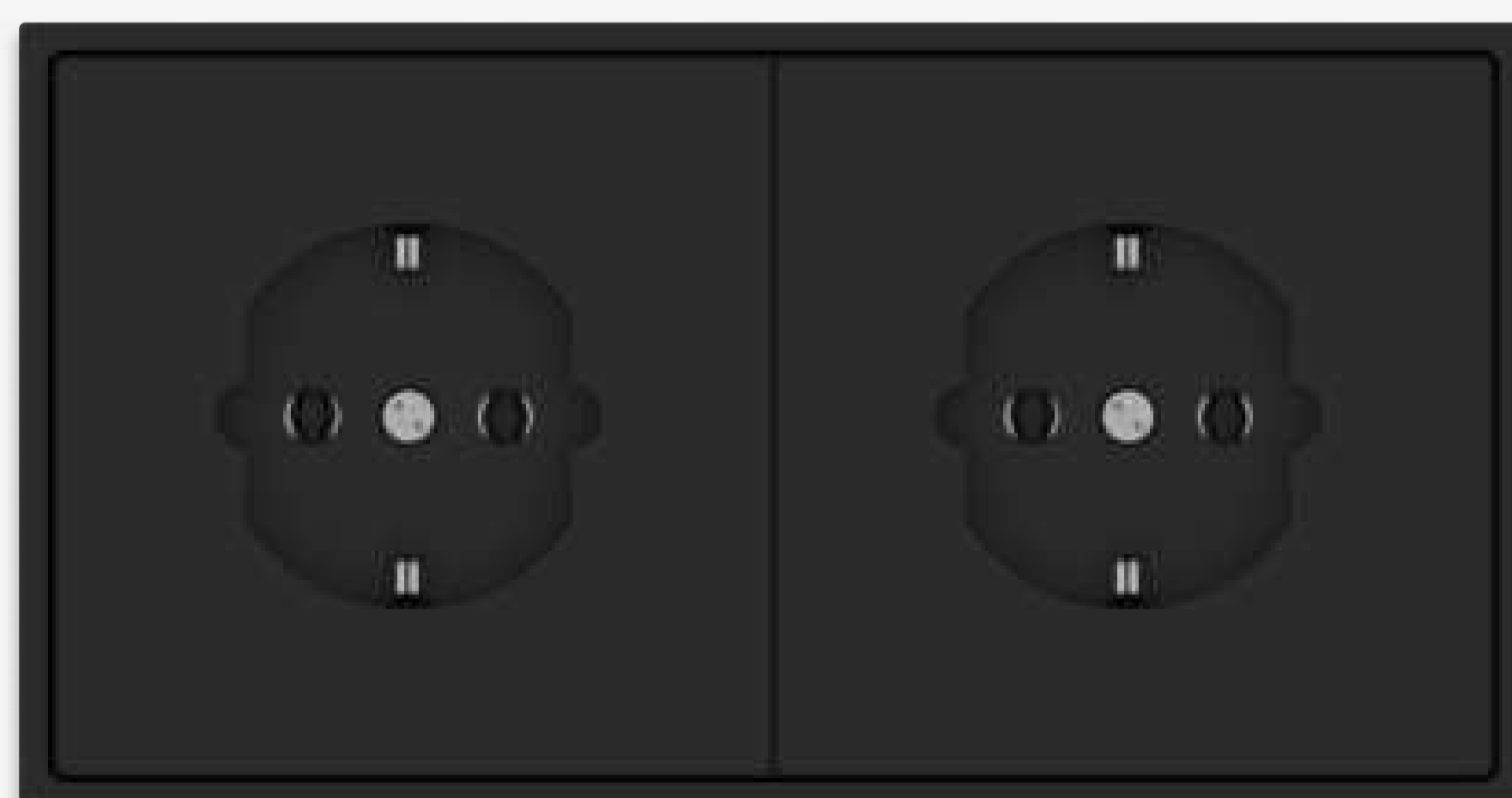
USB



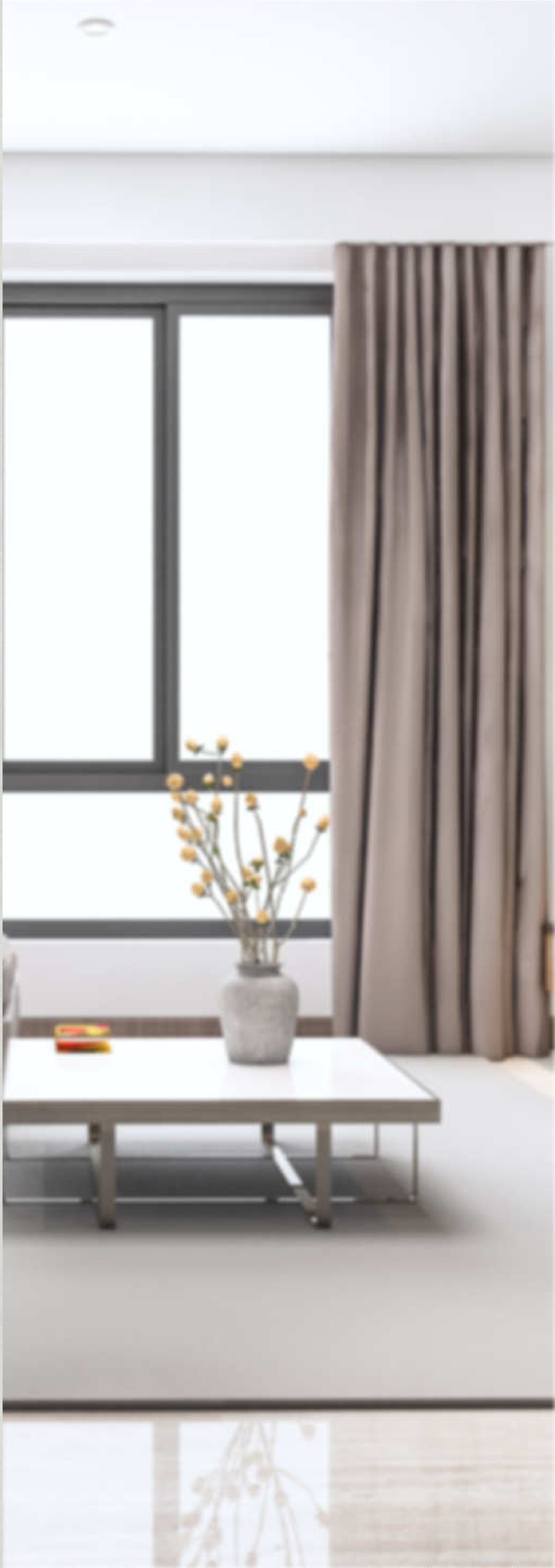
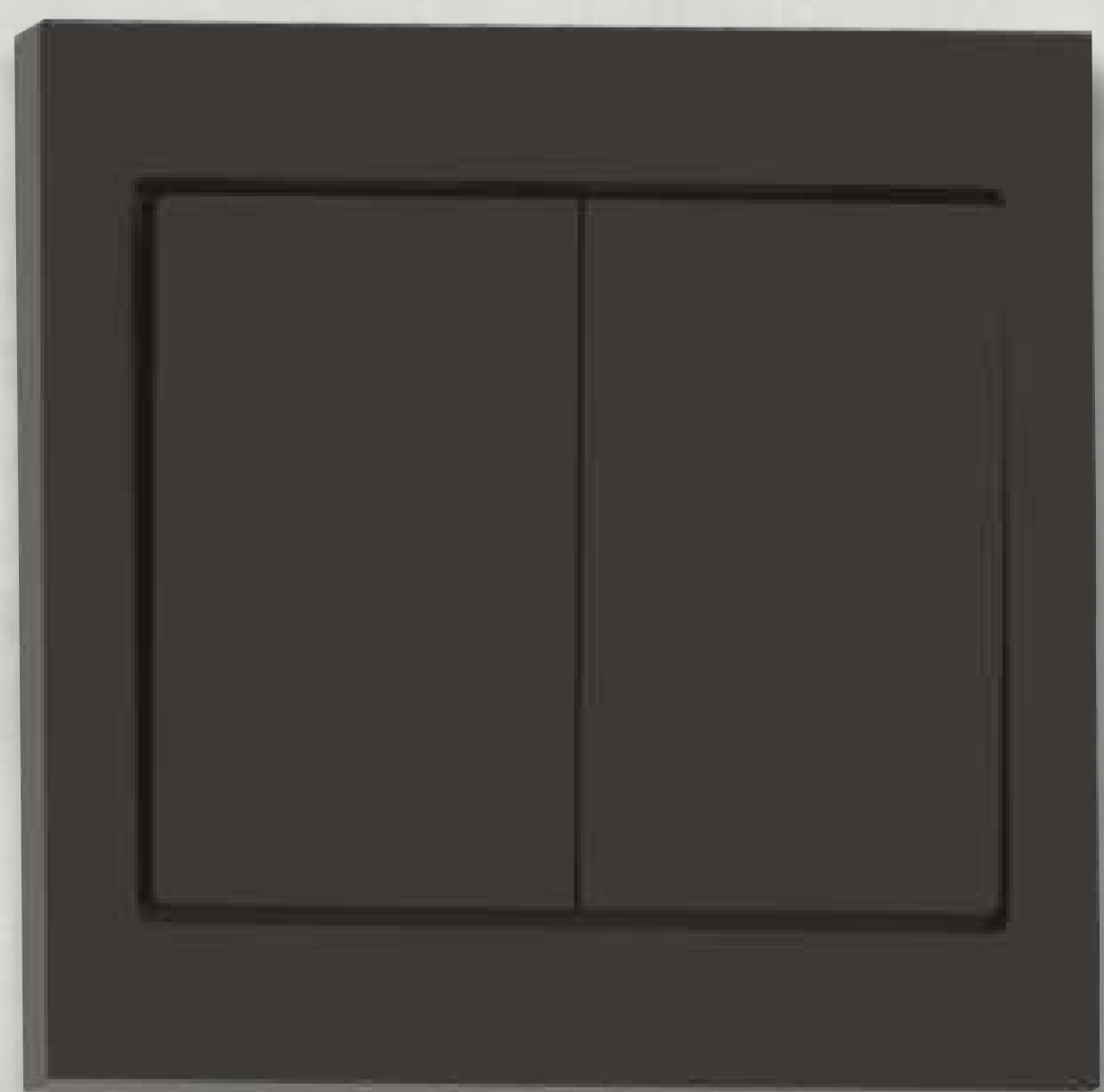
LAN



2-ПОСТОВАЯ РОЗЕТКА

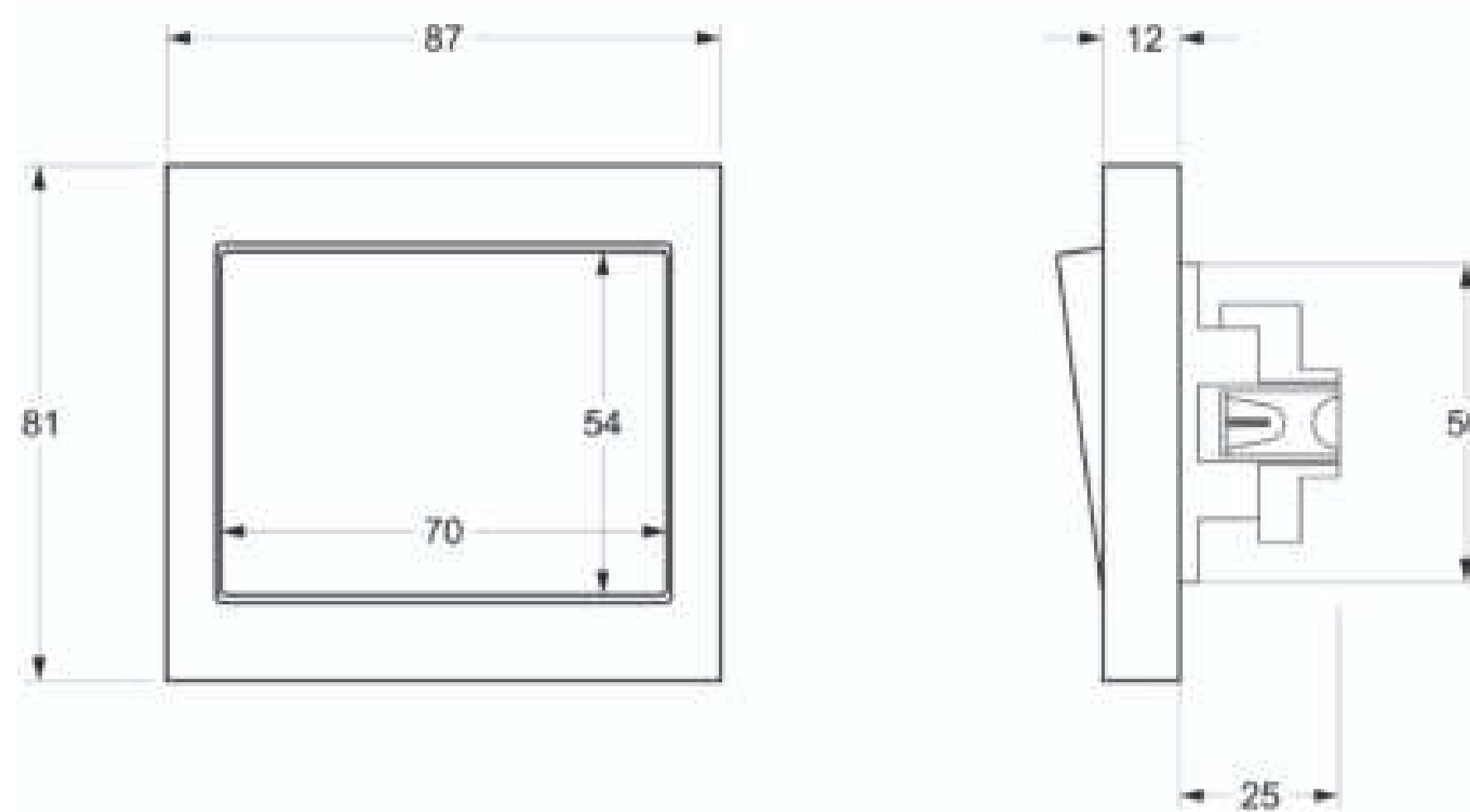


ELBK COLLECTION

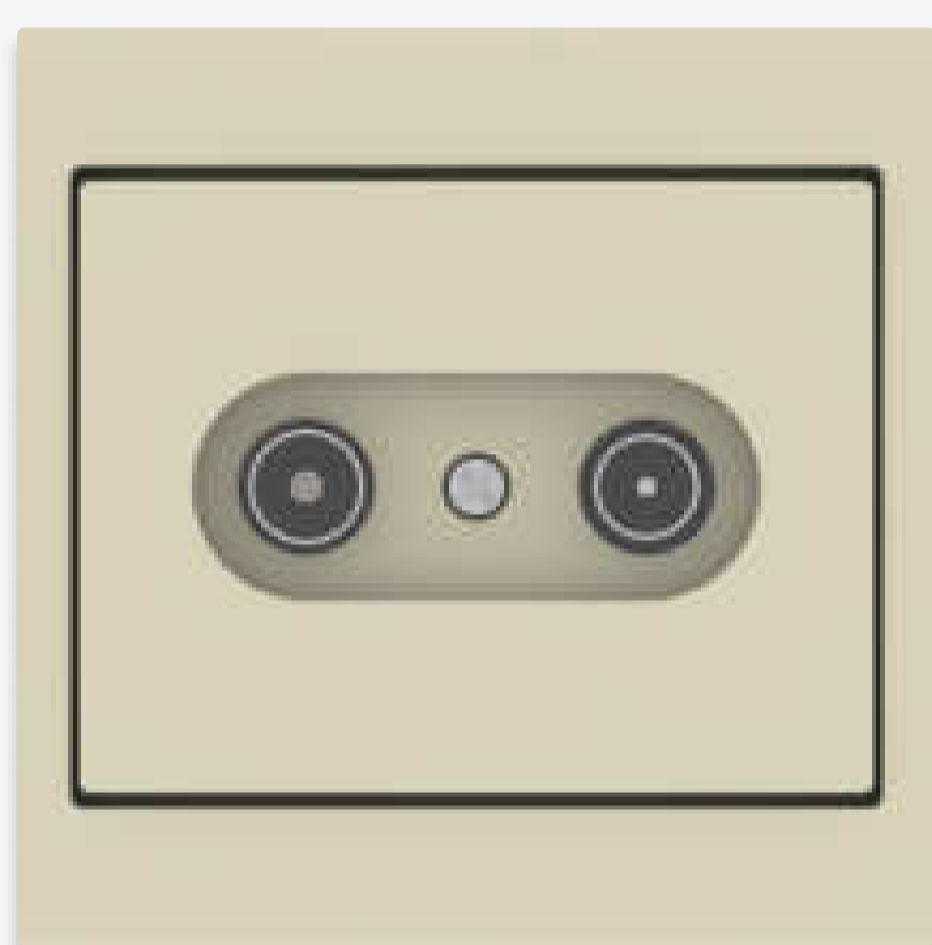


Зауженная по бокам рамка подчеркнет элегантность и роскошь дизайна современных интерьеров.

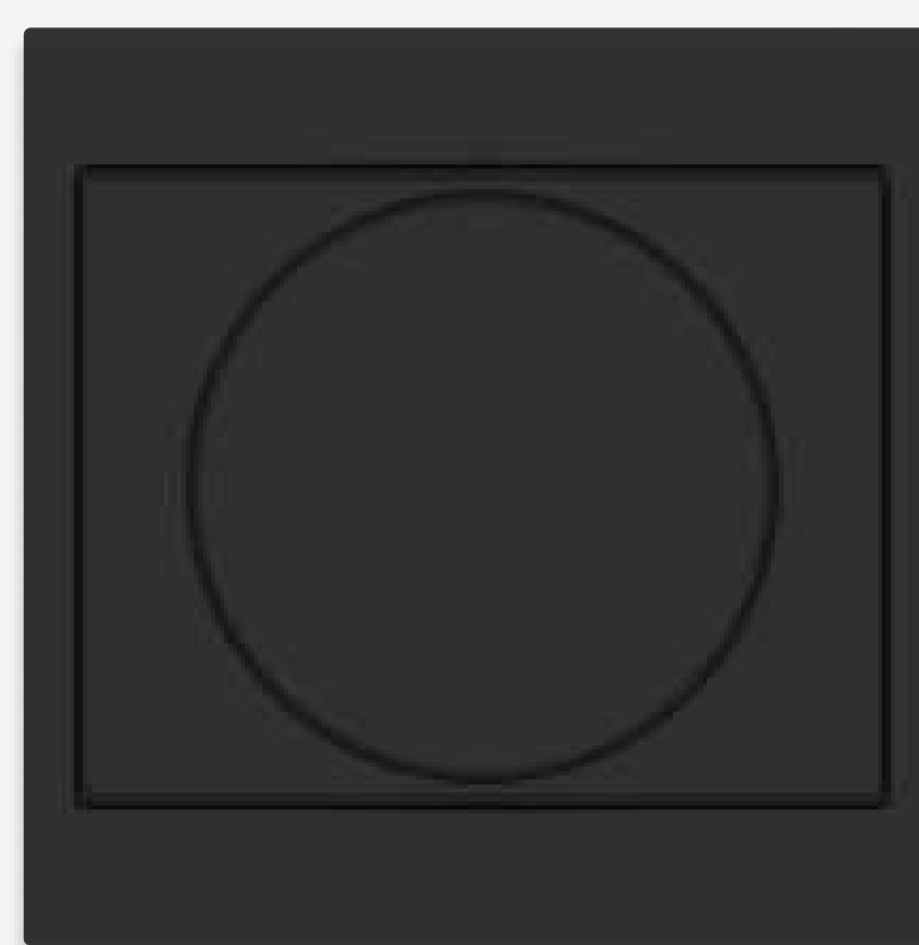
Жизнь – это движение, прогресс и преобразование. Всё течёт, все изменяется. Благодаря своему простому гармоничному дизайну коллекция ELBK легко следует за всеми тенденциями.



TV



СВЕТОРЕГУЛЯТОР



4- ПОСТОВАЯ ТРЕХСЕКЦИОННАЯ РОЗЕТКА С USB



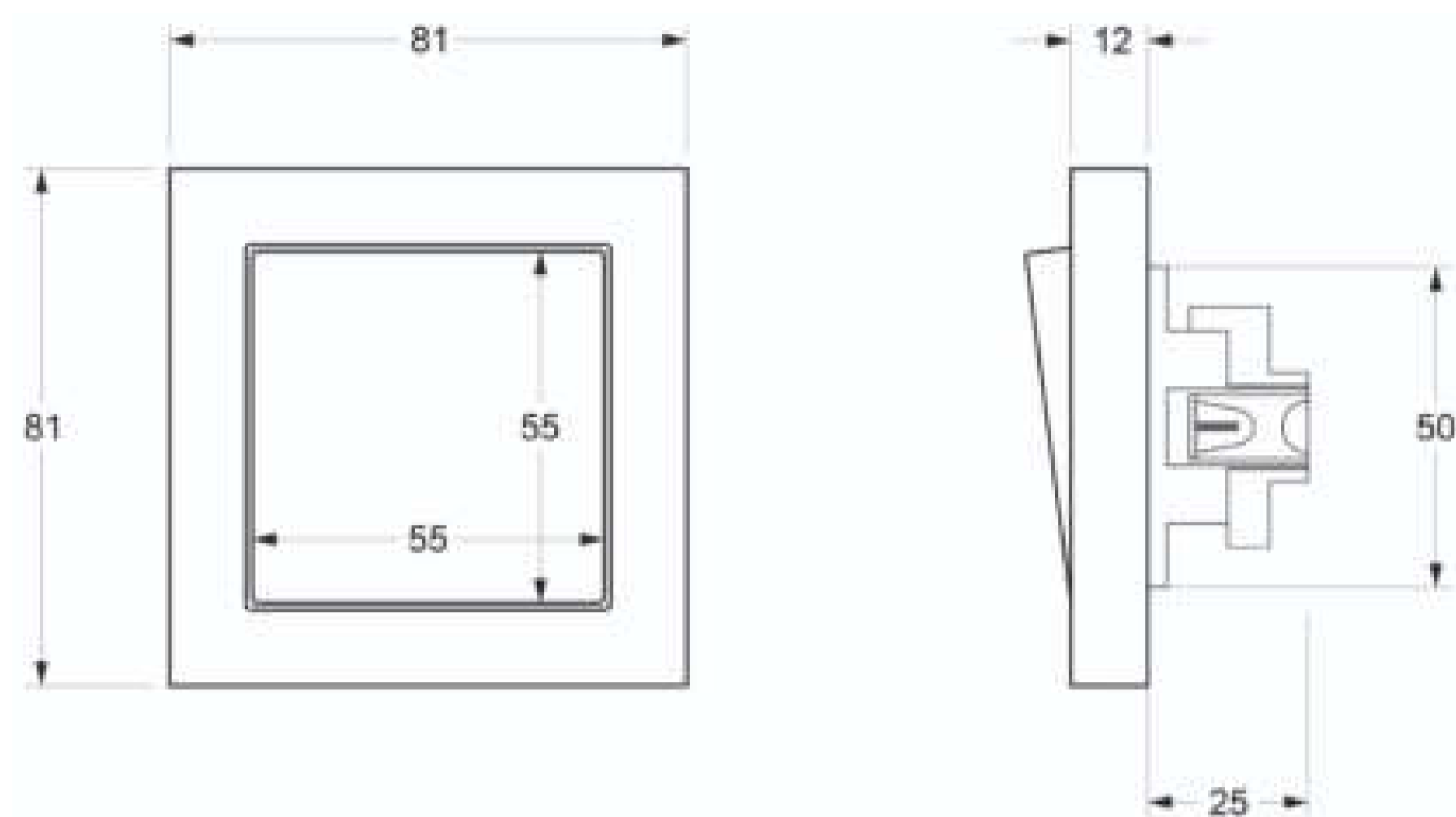
ELGE2 COLLECTION



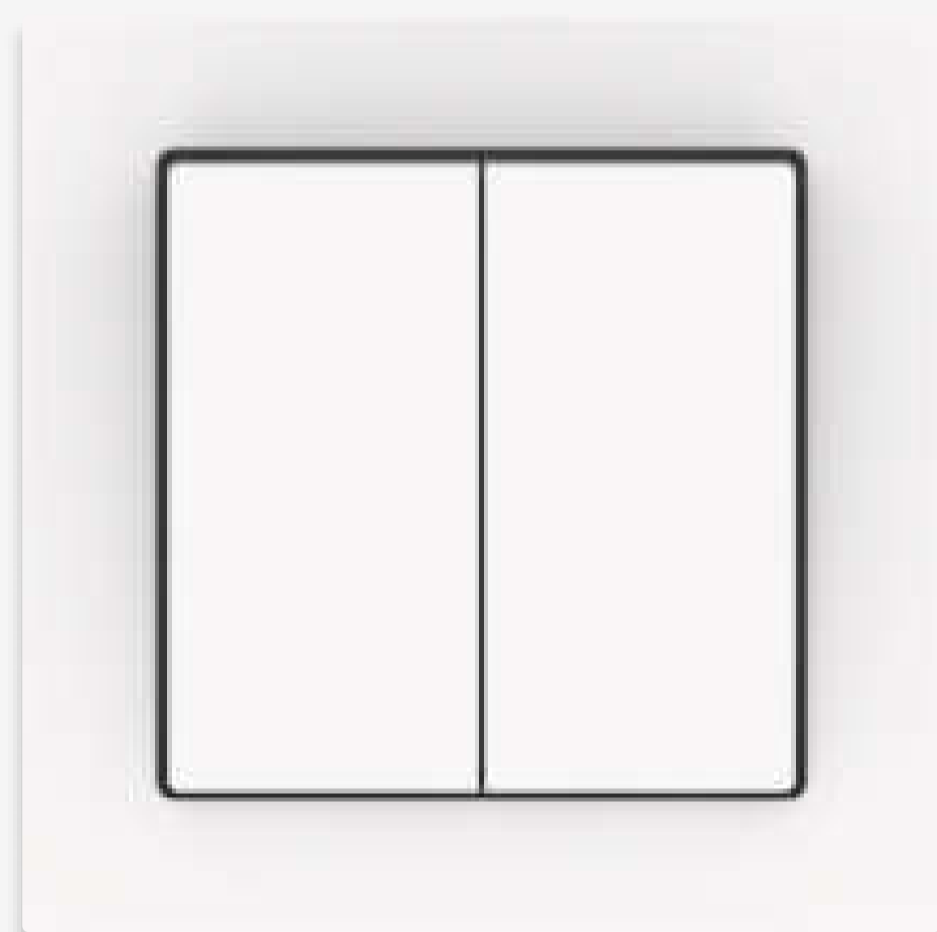
Неброский дизайн
и правильные формы
естественно дополняют самые
различные стили интерьера.



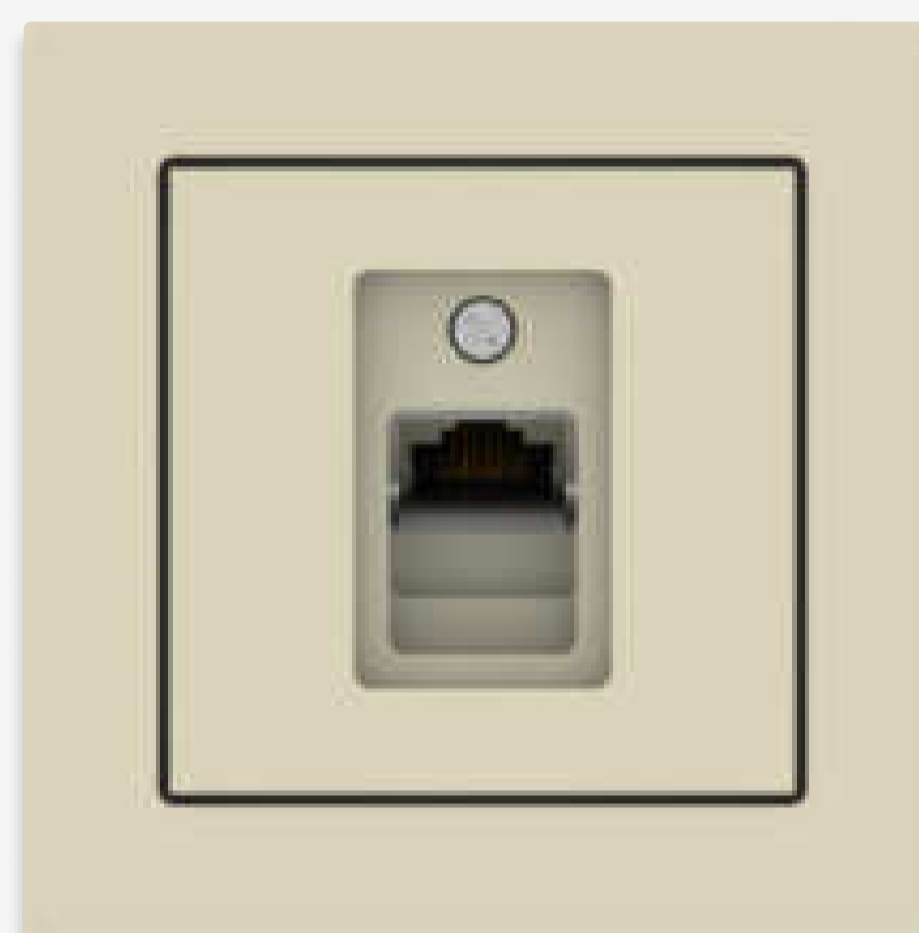
Коллекция ELGE2 подкупает своими правильными формами и лаконичным стилем. Благодаря разнообразию текстур и оттенков, она без труда покрывает все сферы современного электромонтажа.



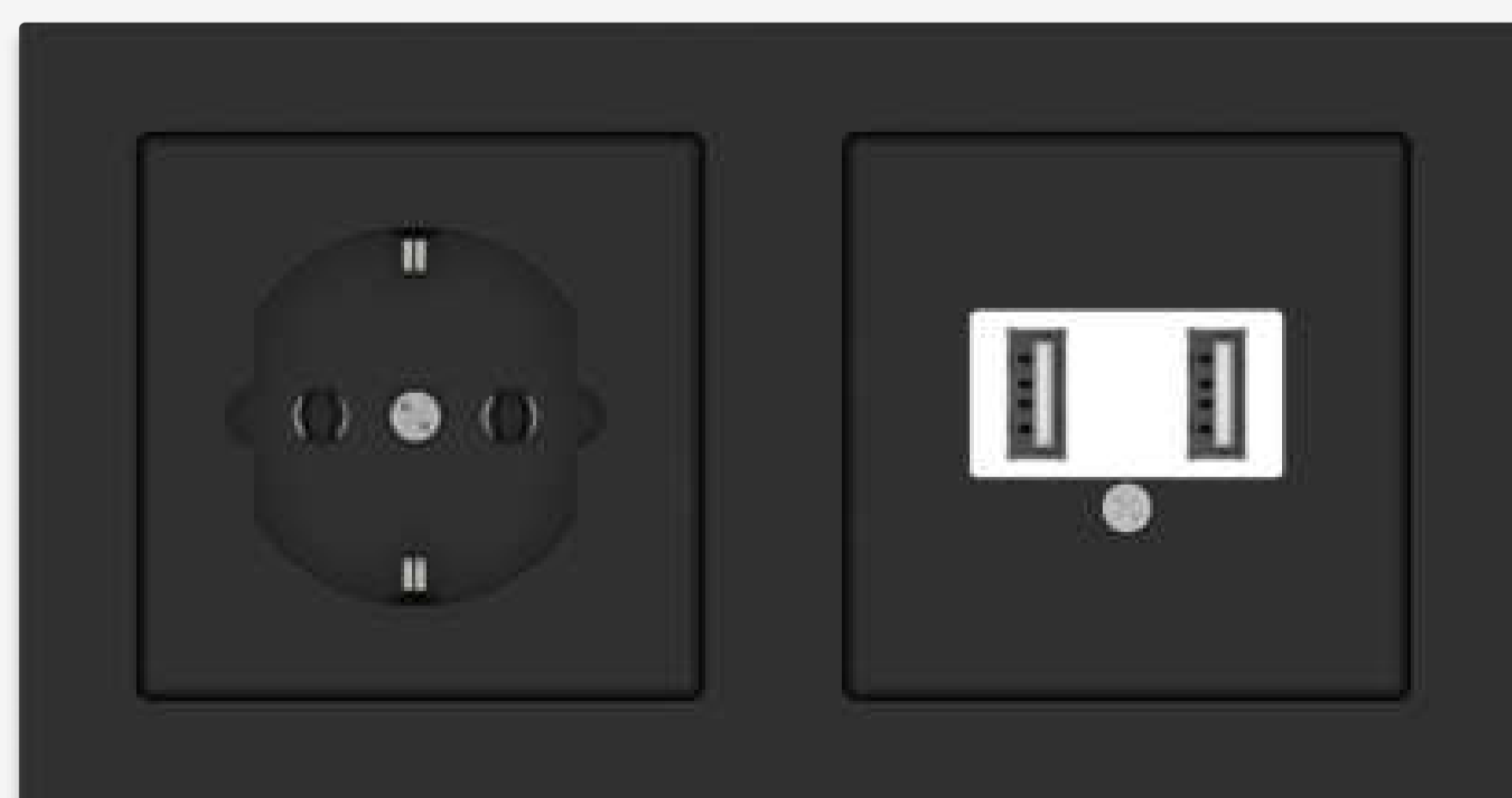
ДВУХКЛАВИШНЫЙ
ВЫКЛЮЧАТЕЛЬ



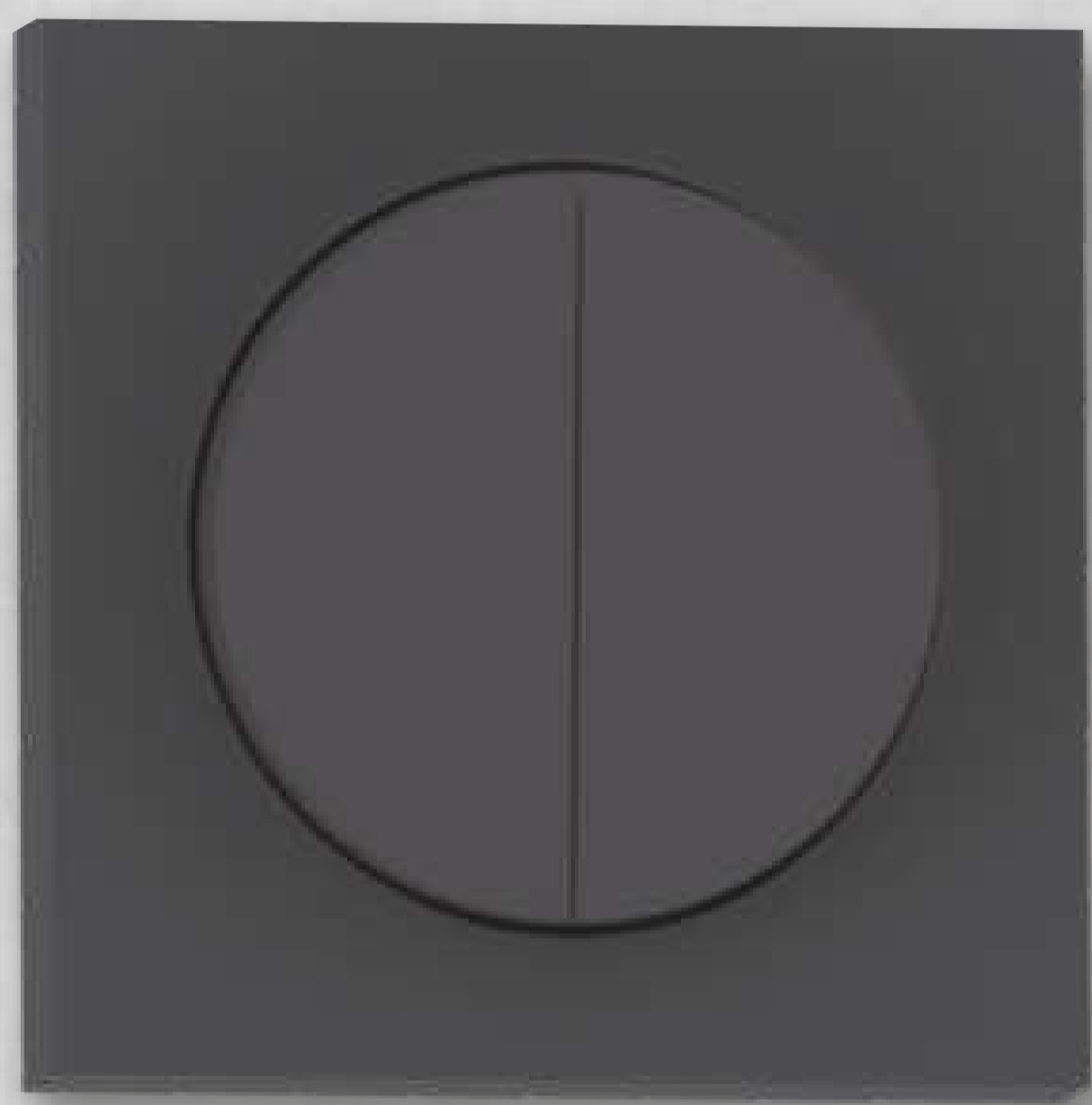
LAN



2-ПОСТОВАЯ С РОЗЕТКОЙ И USB



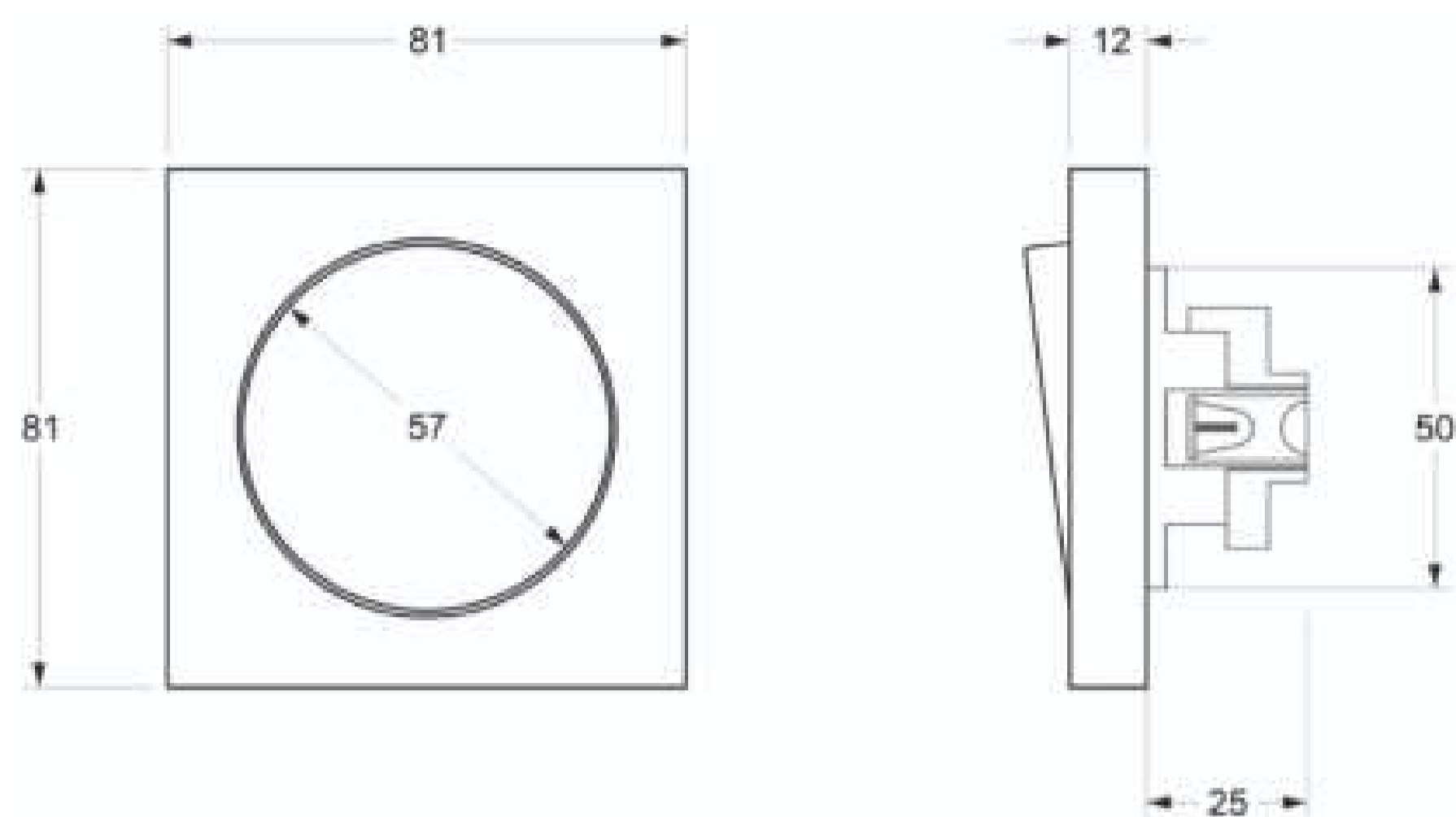
ELBR3 COLLECTION



Прямые углы и круглая сердцевина позволят грамотно расставить акценты в интерьере.



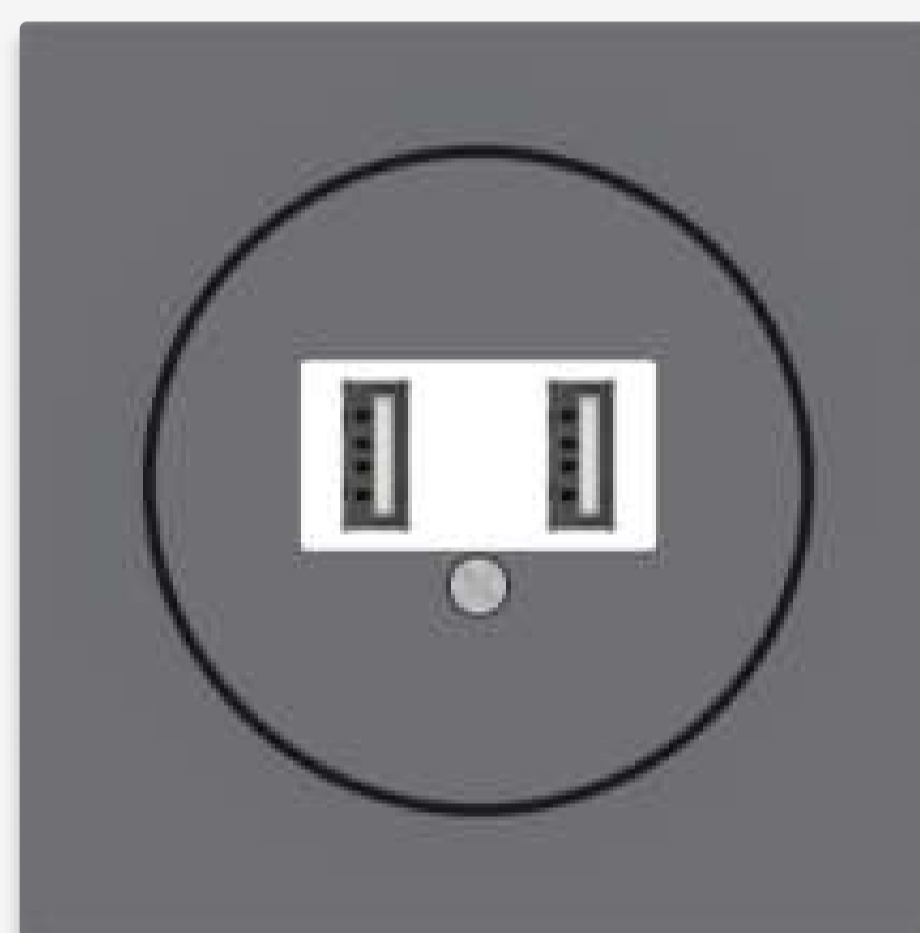
Современная и адаптивная коллекция ELBR3, благодаря своему лёгкому и гармоничному дизайну, уверенно впишется в широкий спектр стилей интерьера.



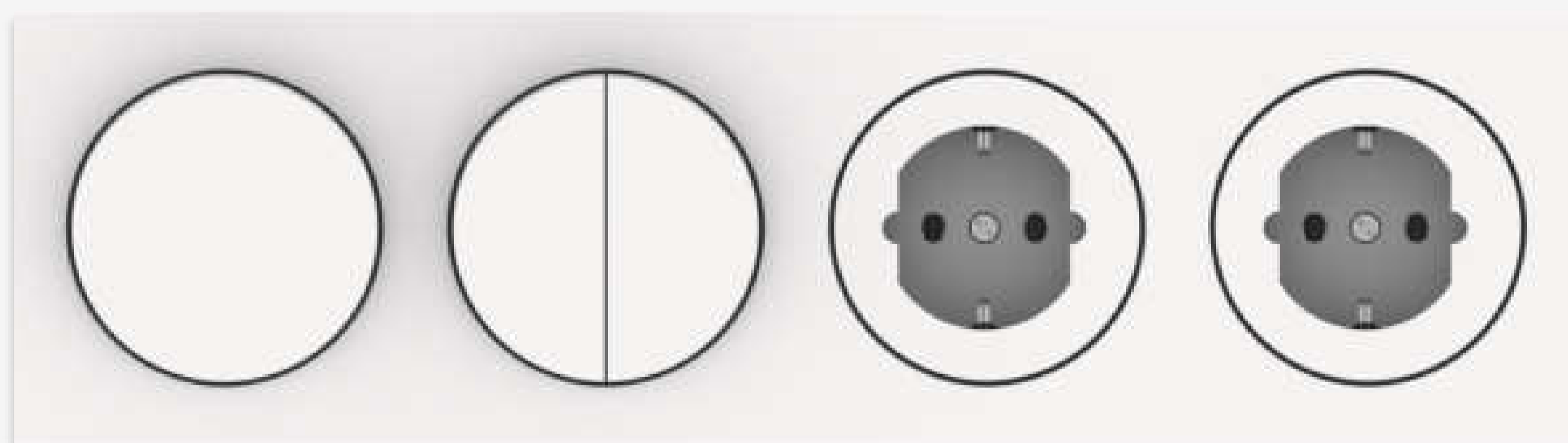
LAN



USB



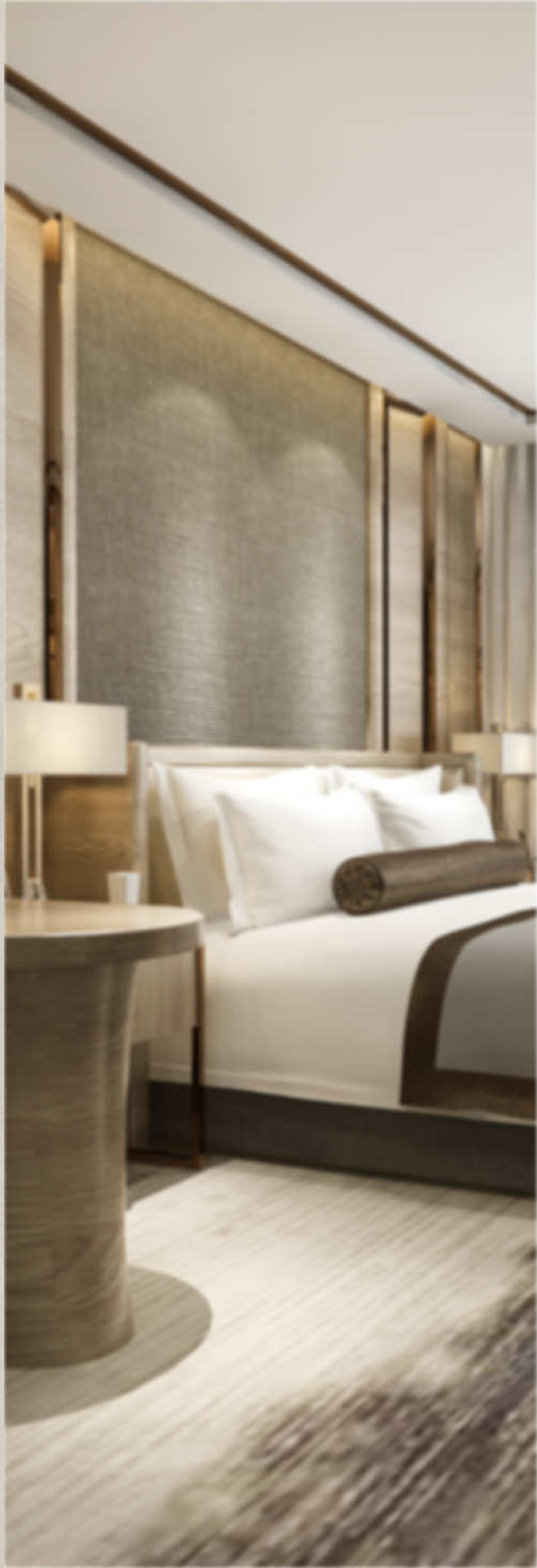
4-ПОСТОВАЯ С ОДНОКЛАВИШНЫМ И ДВУХКЛАВИШНЫМ ВЫКЛЮЧАТЕЛЯМИ, ДВУМЯ РОЗЕТКАМИ



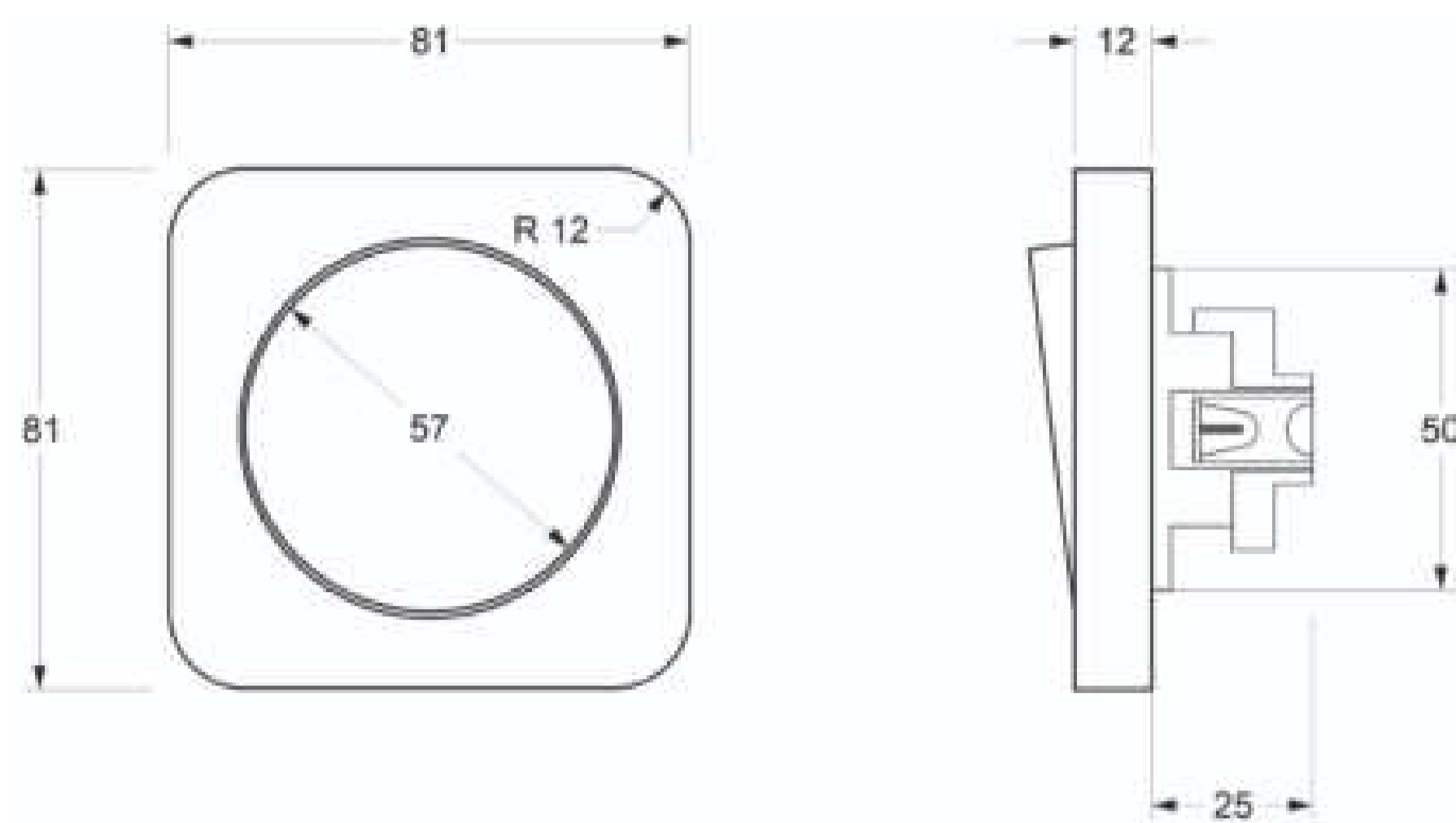
ELBRI COLLECTION



Закругленные края и круглая сердцевина приносят в интерьер уют и утонченность за счет своих плавных линий.



Характерные, закруглённые края и разнообразие цветовой палитры – коллекция ELBR1 сохраняет верность стилю и всегда идет в ногу со временем.



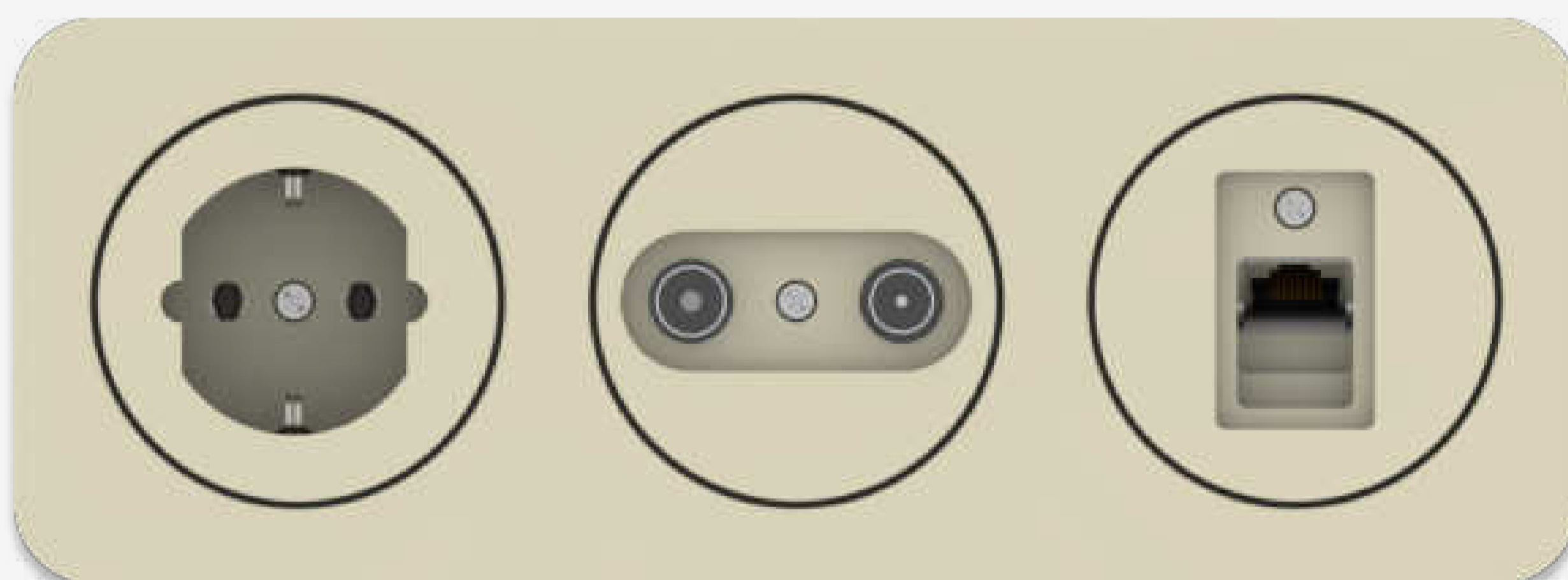
ДВУХКЛАВИШНЫЙ
ВЫКЛЮЧАТЕЛЬ



СВЕТОРЕГУЛЯТОР
ПОВОРОТНЫЙ



3-ПОСТОВАЯ С РОЗЕТКОЙ, TV, LAN



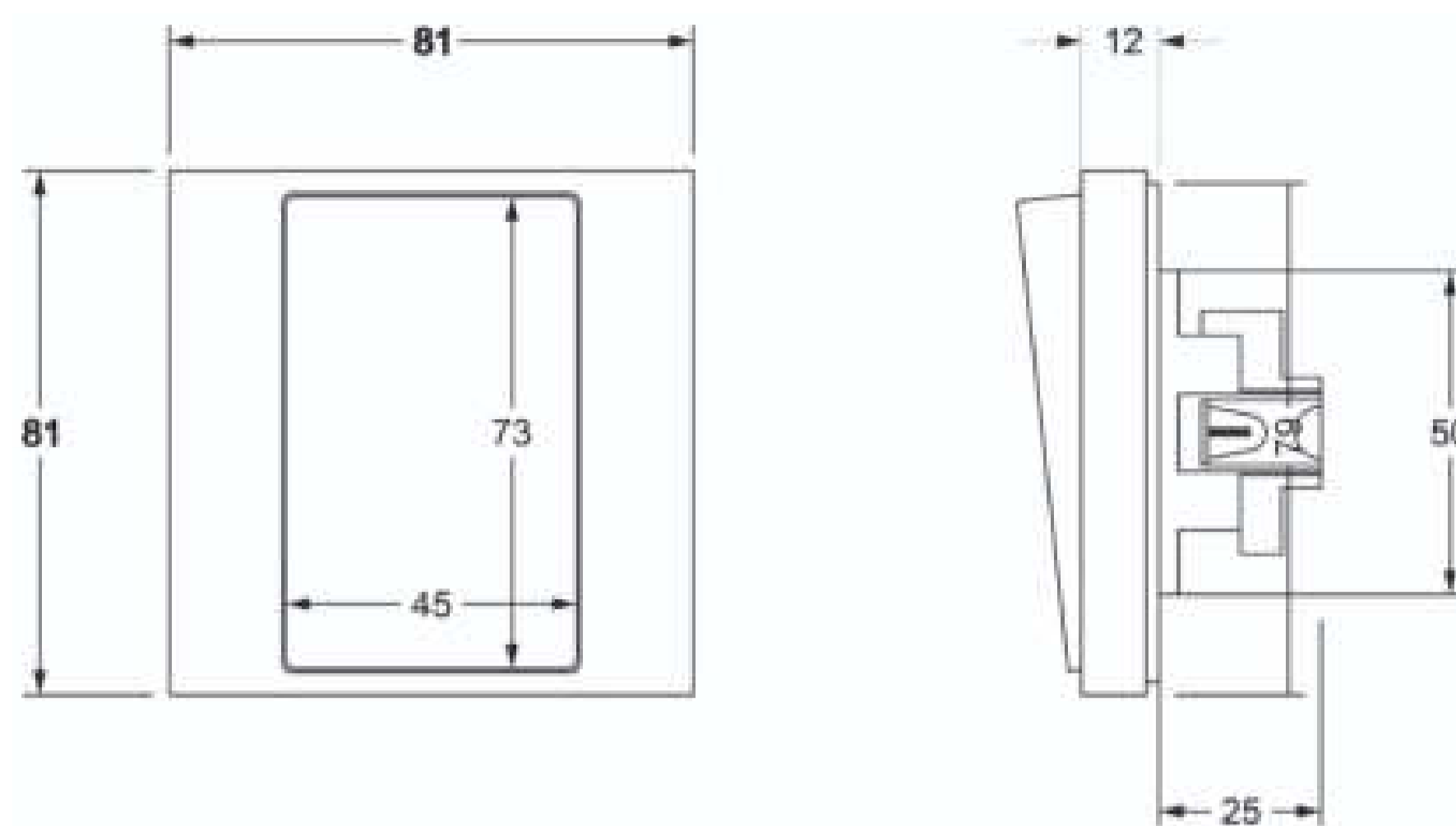
ELNC COLLECTION



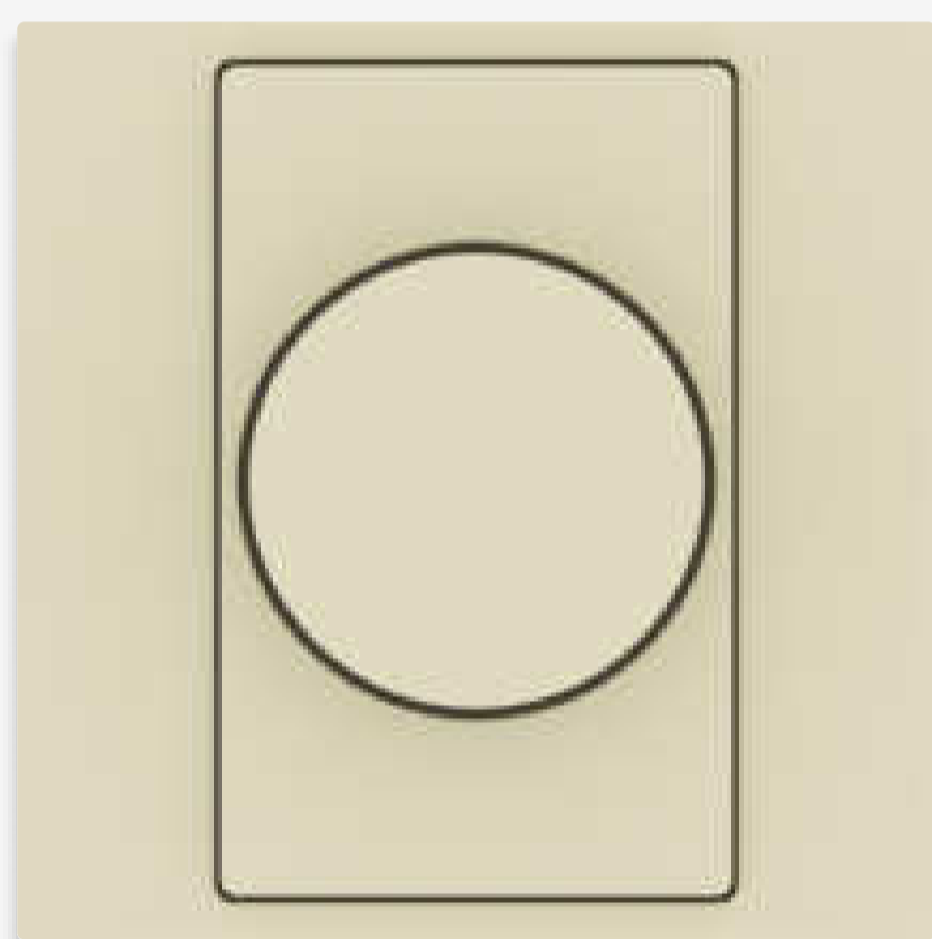
Вытянутая сердцевина подчеркнет утонченность и роскошь интерьера, а также поможет визуально увеличить высоту потолков.



Эстетика и эргономичность коллекции ELNC, созданна с единственной целью: максимального удобства. Функциональность настолько интуитивна, что вы можете слегкаю найти и управлять ею с закрытыми глазами.



СВЕТОРЕГУЛЯТОР
ПОВОРОТНЫЙ



ДВУХКЛАВИШНЫЙ
ВЫКЛЮЧАТЕЛЬ



5-ПОСТОВАЯ С USB, TV, LAN
И ДВУМЯ РОЗЕТКАМИ





КОМПАНИЯ EL-STONE ВХОДИТ В СОСТАВ
ГРУППЫ КОМПАНИЙ INMEKA.

+7 (812) 209-42-89

г. Санкт-Петербург, ул.Чугунная, д.42

info@inmeка.ru

Пн—Вс 09:00—18:00

EL-STONE.RU

“Ценность идеи в том, как её используют”

© Томас Эдисон